

БУЛАТ

РОССИЙСКИЙ ПРОИЗВОДИТЕЛЬ
ТЕЛЕКОММУНИКАЦИОННОГО
И ИТ-ОБОРУДОВАНИЯ

Техническое описание

Мультисервисный маршрутизатор БУЛАТ BR850-54XC

Мультисервисный маршрутизатор BR850-54XC предназначен для работы в крупных MPLS-сетях операторов связи и корпоративных клиентов в качестве маршрутизаторов ядра небольшой сети или маршрутизатора агрегации мобильных сервисов 4G/5G.



Выпуск 0.5 / 03.2023

www.opk-bulat.ru

© ООО «БУЛАТ», 2023. Все права защищены.

Воспроизведение или передача данного документа или какой-либо его части в любой форме и любыми средствами без предварительного письменного разрешения ООО «БУЛАТ» запрещены.

Товарные знаки

Логотип «БУЛАТ» **БУЛАТ** и другие товарные знаки ООО «БУЛАТ» являются зарегистрированными товарными знаками ООО «БУЛАТ».

Остальные товарные знаки, наименования изделий, услуг и компаний, упомянутые в настоящем документе, принадлежат их владельцам.

Примечание

Приобретаемое оборудование, услуги и конструктивные особенности обуславливаются договором, заключенным между ООО «БУЛАТ» и клиентом. Все или отдельные части оборудования, услуг и конструктивных особенностей, описываемых в данном документе, могут не входить в объем покупки или объем эксплуатации. Если иное не указано в договоре, все утверждения, рекомендации и иная содержащаяся в данном документе информация предоставляется «как есть» без каких-либо дополнительных гарантий или обязательств, явных или подразумеваемых.

Документ содержит текущую информацию на момент его издания, которая может быть изменена без предварительного уведомления. При подготовке документа были приложены все усилия для обеспечения достоверности информации, но все утверждения, сведения и рекомендации, приводимые в данном документе, не являются явно выраженной или подразумеваемой гарантией (истинности или достоверности). Внешний вид изделий может отличаться от представленного в настоящем документе.

ООО «БУЛАТ»

Адрес: Россия, 121471,

г. Москва, ул. Рябиновая, дом 26, строение 2

+7 (495) 870-30-44

sales@opk-bulat.ru

www.opk-bulat.ru



1. Обзор

Мультисервисный маршрутизатор BR850-54XC предназначен для работы в крупных MPLS-сетях операторов связи и корпоративных клиентов в качестве маршрутизаторов ядра небольшой сети или маршрутизатора агрегации мобильных сервисов 4G/5G.

Рисунок 1. Маршрутизатор BR850-54XC



Операционная система

Собственная разработка компании «БУЛАТ» — сетевая операционная система модульного исполнения Carrier Grade Routing (сокр. CGR) — является на сегодняшний день одним из наиболее полнофункциональных решений отечественного R&D для маршрутизаторов производительностью свыше 300 Гбит/с. Маршрутизаторы серии BR оснащаются этой ОС без ограничений функциональности и необходимости лицензирования отдельных модулей. Данное программное обеспечение продолжает развиваться, а наличие на борту устройств высокопроизводительных процессоров x86-архитектуры и памяти SO-DIMM делает возможным определенную кастомизацию продуктов компании под сеть заказчика, что практически исключено при работе с импортным оборудованием.

Сетевая ОС Carrier Grade Routing обеспечивает гибкость в построении и развитии сети:

- поддержка протоколов стека IP/MPLS;
- модульная структура программного обеспечения гарантирует высокую стабильность;
- гибкая модель лицензирования функционала и производительности для оптимизации затрат при строительстве и модернизации сети.

Надежность

Неблокируемая коммутационная подсистема модели BR850-54XC обрабатывает до 700 миллионов пакетов в секунду и обеспечивает работу всех портов на максимальной скорости.

Гибкость конфигурации, транзакционный CLI, модульное программное обеспечение и широкие функциональные возможности предоставляют широкий спектр применения на всех уровнях сети.

Для обеспечения надежной и бесперебойной работы реализовано резервирование модулей питания по схеме 1+1 с возможностью горячей замены (hot swap) и модулей вентиляции по схеме 5+1 (здесь hotswap также поддерживается). Разделение подсистем управления (control plane) и передачи трафика (data plane) обеспечивает слаженную и надежную работу изделия, повышает отказоустойчивость и гибкость программирования.

Рисунок 2. Маршрутизатор BR850-54XC (вид сзади)



2. Ключевые особенности

- Поддержка интерфейсов:
 - 10GigabitEthernet(SFP+)
 - 40/100GigabitEthernet (QSFP28)
- Неблокируемая подсистема коммутации
- Поддержка основных протоколов стека IP/MPLS
- Резервированные блоки питания и охлаждения
- Буфер памяти на 6 Гбайт
- Дополнительный TCAM емкостью 2M IPv4-маршрутов
- Поддержка SyncE

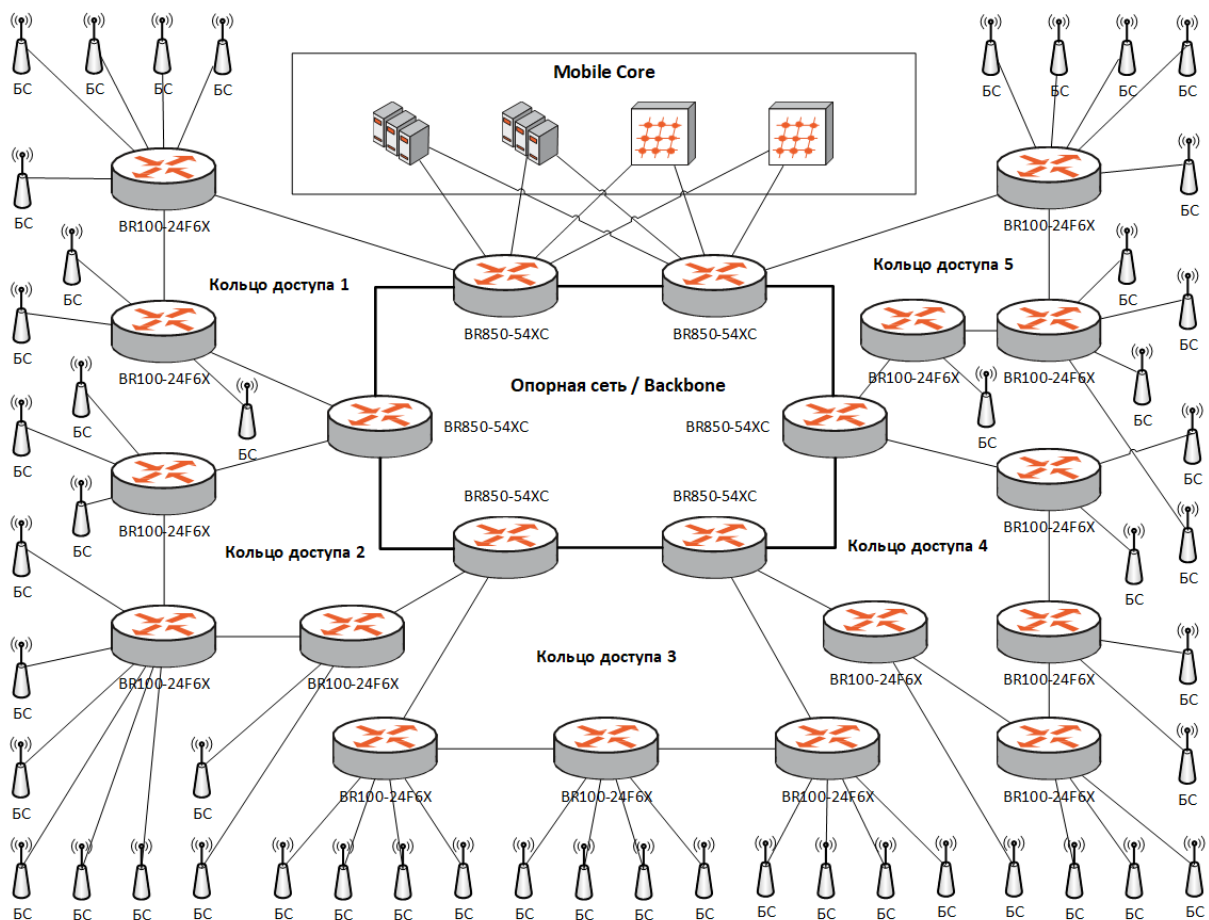
3. Применение на сети

Маршрутизаторы BR850 являются оптимальным решением для построения ядра региональной опорной IP/MPLS-сети оператора связи. Дополнительный TCAM позволяет использовать маршрутизатор в качестве пограничного с полной таблицей маршрутов сети Интернет. В сети L2 Backhole VPWS и VPLS позволяют прозрачно доставлять клиентский трафик до сервисной границы (BRAS/BPE). Для Mobile Backhole поддержка VRF позволит оконечивать базовые станции сети сотовой связи прямо на ближайшем устройстве, оптимизируя пути прохождения трафика.

Маршрутизатор BR850 может выполнять функции ядра сети предприятия. Высокоплотная конфигурация востребованных в отрасли портов доступа 10GE и наличие портов 100GE отвечают растущим требованиям к пропускной способности сети предприятий.

На рисунке ниже представлен один из возможных сценариев использования устройств на сети — сценарий применения BR850 в кольцевой городской сети.

Рисунок 3. Пример схемы сети



4. Технические характеристики

Параметр	Описание
Порты 1/10GE	48
Порты 40/100GE	6
Производительность, Гбит/с	800
Производительность, Мппс	700
Порты управления	1x RJ-45 консольный порт 1x 100/1000Base-T порт для внеполосного администрирования 1x USB 2.0 type A
CPU	8 ядер, 2 ГГц
ОЗУ	2x 16 ГБ DDR4 SO-DIMM
Накопитель	1x 128 ГБ M.2 SSD MLC
Таблица MAC	До 750K
Таблица маршрутизации	IPv4: до 2M IPv6: до 512K
Стек меток MPLS	До 4 меток
Количество сабинтерфейсов	До 32K
Количество VRF	До 16K
Количество PW	До 88K
Таблица ACL	До 48K
VLAN	IEEE 802.1Q, QinQ
Маршрутизация	static, OSPFv2, OSPFv3, IS-IS, BGP
Сходимость и надежность	BFD, VRRP
MPLS	LDP, RSVP-TE, MPLS PW, VPLS, H-VPLS, L3VPN
Безопасность	ACL, ограничение UC, MC и BC трафика (storm-control), CPP
Multicast	IGMP, PIM-SM, PIM-DM, Anycast-PIM, MSDP
QoS	Классификация и перемаркировка L2/L3/MPLS-трафика Механизмы WRR/WFQ/SP, WRED, Policy Rate, HQoS
Управление и обслуживание	CLI, транзакционный CLI, Telnet, SSHv2, AAA, RADIUS, TACACS+, SNMP, Ping, Traceroute, NTP, FTP/TFTP/SFTP, DHCP Relay
Питание	100–240 В переменного тока или –48 В постоянного тока
Блоки питания	2x 850 Вт
Модули охлаждения	6 (5+1)
Габариты (Ш x Г x В), мм	43,84 x 50,19 x 44
Вес	9,7 кг (с 2 блоками питания)
Высота в стойке	1 RU
MTBF (наработка на отказ)	> 80 000 часов

Параметр	Описание
Температура хранения	От -40 °C до +70 °C
Рабочая температура	От 0 °C до 40 °C
Рабочая влажность	От 5 % до 95 % (без конденсации)

5. Информация для заказа

Артикул	Описание
BR850-54XC	Мультисервисный маршрутизатор BR850-54XC: 48 портов 1/10GE + 6 портов 40/100GE, 2х AC/DC блока питания 850 Вт (1+1), 6 модулей охлаждения (5+1)
BR-PWR850-A	Блок питания BR-PWR850-A для маршрутизаторов BR850-54XC (850 Вт, 100–240 В переменного тока)
BR-PWR850-D	Блок питания BR-PWR850-D для маршрутизаторов BR850-54XC (850 Вт, -48 В постоянного тока)