



РОССИЙСКИЙ ПРОИЗВОДИТЕЛЬ
ТЕЛЕКОММУНИКАЦИОННОГО
И ИТ-ОБОРУДОВАНИЯ

Техническое описание

Система хранения данных БУЛАТ В-DSS-500-RD

Система хранения данных БУЛАТ В-DSS-500-RD — современное изделие российского производства, обеспечивающее высокую доступность, надежность и большие объемы хранения данных. Система предназначена для использования в системах виртуализации, управления базами данных (СУБД), архивирования, резервного копирования, файлового хранения, видеонаблюдения, потокового видео и других задач, связанных с надежным хранением данных и обеспечения непрерывного и быстрого доступа к ним.



© ООО «БУЛАТ», 2023. Все права защищены.

Воспроизведение или передача данного документа или какой-либо его части в любой форме и любыми средствами без предварительного письменного разрешения ООО «БУЛАТ» запрещены.

Товарные знаки

Логотип «БУЛАТ» **БУЛАТ** и другие товарные знаки ООО «БУЛАТ» являются зарегистрированными товарными знаками ООО «БУЛАТ».

Остальные товарные знаки, наименования изделий, услуг и компаний, упомянутые в настоящем документе, принадлежат их владельцам.

Примечание

Приобретаемое оборудование, услуги и конструктивные особенности обуславливаются договором, заключенным между ООО «БУЛАТ» и клиентом. Все или отдельные части оборудования, услуг и конструктивных особенностей, описываемых в данном документе, могут не входить в объем покупки или объем эксплуатации. Если иное не указано в договоре, все утверждения, рекомендации и иная содержащаяся в данном документе информация предоставляется «как есть» без каких-либо дополнительных гарантий или обязательств, явных или подразумеваемых.

Документ содержит текущую информацию на момент его издания, которая может быть изменена без предварительного уведомления. При подготовке документа были приложены все усилия для обеспечения достоверности информации, но все утверждения, сведения и рекомендации, приводимые в данном документе, не являются явно выраженной или подразумеваемой гарантией (истинности или достоверности). Внешний вид изделий может отличаться от представленного в настоящем документе.

ООО «БУЛАТ»

Адрес: Россия, 121471,

г. Москва, ул. Рябиновая, дом 26, строение 2

+7 (495) 870-30-44

sales@opk-bulat.ru

www.opk-bulat.ru



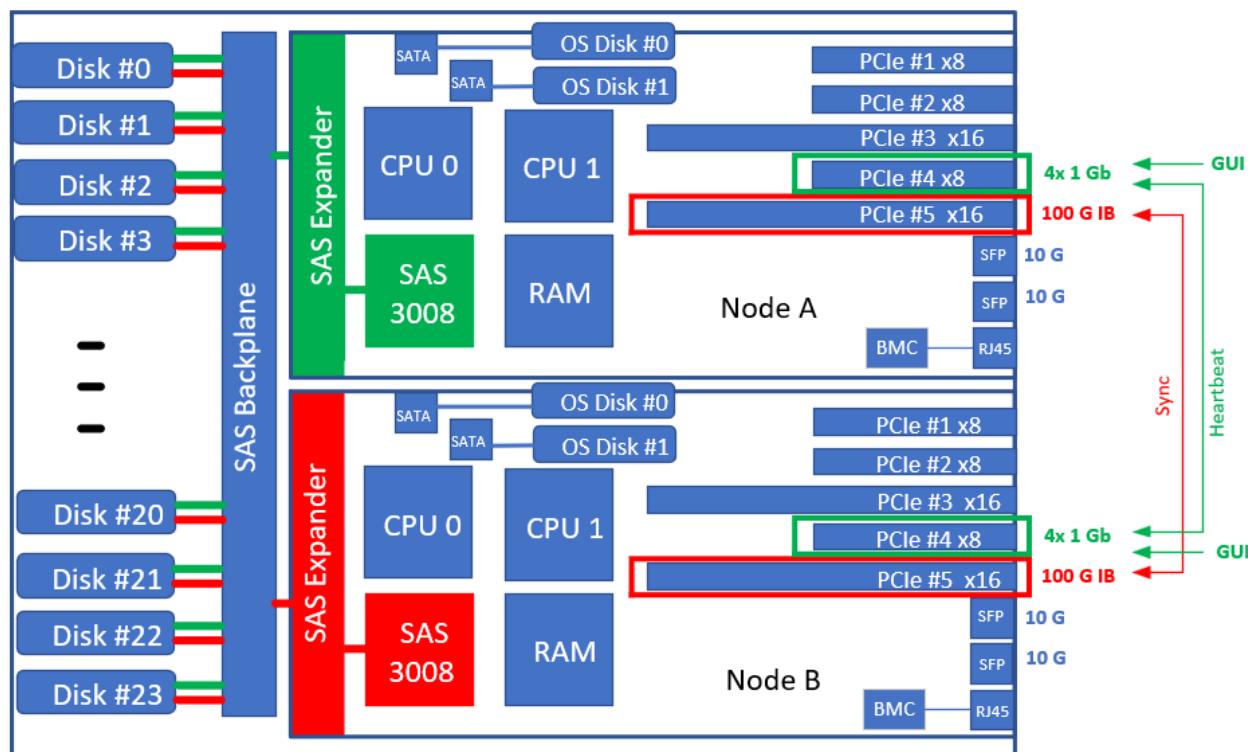
1. Обзор

Система хранения данных B-DSS-500-RD представляет собой двухконтроллерную систему, выполненную в корпусе высотой 4U и глубиной 705 мм с возможностью установки 24 накопителей с горячей заменой, интерфейсом SAS 12 Гбит/с и формфактором 3,5"/2,5".

Каждый контроллер является сервером на базе двух процессоров Intel Xeon Scalable. Оба контроллера через SAS-экспандеры имеют доступ к общей дисковой подсистеме.

На каждом сервере на системные диски (OS Disk #1, #2) установлена специальная система управления на основе Linux. Оба контроллера соединены между собой по портам Infiniband для обеспечения синхронизации и по портам Ethernet для контроля работоспособности узлов.

Рисунок 1. Структурная схема системы



Управление системой хранения данных осуществляется по графическому интерфейсу (GUI) и командной строке (CLI) через порты Ethernet. Мониторинг и управление каждым сервером осуществляется по выделенному порту по протоколу IPMIC.

Два SSD-накопителя SATA-3 подключены к интегрированному чипсету Intel PCH C622 в режиме AHCI. Отказоустойчивость в RAID 1 обеспечивается средствами операционной системы.

24 отсека для накопителей с горячей заменой подключены через SAS-экспандеры к интегрированному RAID-контроллеру Broadcom SAS3008 каждого узла в режиме HBA. Отказоустойчивость накопителей RAID уровней 0, 1, 5, 6, 7.3, 10, 50, 60, 70 и N+M обеспечивается средствами системы управления.

Рисунок 2. Вид спереди



Назначение элементов панели управления приведено в таблице 1.

Таблица 1. Описание элементов панели управления

	Кнопка питания изделия
	Контроллер A
	Индикатор питания контроллера A
	Индикатор предупреждений контроллера A
	Контроллер B
	Индикатор питания контроллера B
	Индикатор предупреждений контроллера B

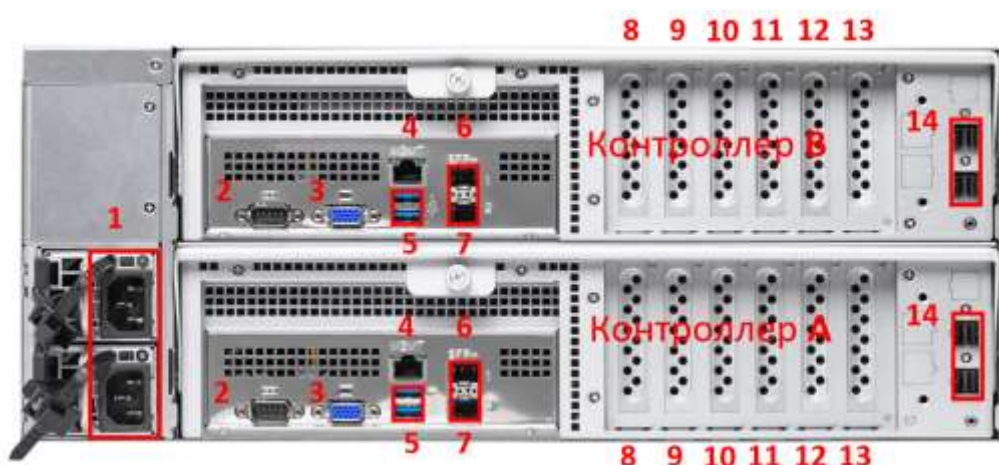
Описание световых индикаторов отсеков накопителей указаны в таблице 2.

Таблица 2. Световые индикаторы отсеков накопителей

Индикатор накопителя	Состояние	Описание
Наличие	синий (постоянно)	присутствует
	синий (попеременно)	активен
	выключен	отсутствует
Ошибка	красный (постоянно)	неисправен
	красный (попеременно)	синхронизация
	выключен	нормальный режим

Вид сзади приведен на рисунке 3.

Рисунок 3. Вид сзади



Назначение элементов указано в таблице 3.

Таблица 3. Назначение элементов на задней панели

№	Описание
1	Разъем блока питания (2 шт.)
2	Разъем DB-9 COM-порта
3	Разъем DB-15 VGA-порта
4	Разъем RJ-45 порта управления для подключения по Ethernet
5	Разъем Type A USB 3.0 (2 шт.)
6, 7	Разъем SFP+ 10 Гбит/с Ethernet (2 шт.)
8	Слот расширения PCIe #5. Используется (по умолчанию) для установки карты InfiniBand для синхронизации контроллеров
9	Слот расширения PCIe #4. Используется (по умолчанию) для установки карты 4-портовой карты 1 Гбит/с Ethernet для Heartbeat и управления
10, 11, 12	Слоты расширения PCIe для установки интерфейсных карт
13	Не используется
14	Разъем SFF-8644 SAS 12 Гбит/с для подключения полок расширения

2. Технические характеристики

Параметр	Описание
Количество контроллеров	Два
Контроллерное шасси	4U
Количество дисков в контроллерном шасси	24
Тип дисков	HDD/SSD; SAS/NL-SAS; LFF/SFF
Максимальное количество дисков	600 (с использованием внешних дисковых массивов)
Кэш-память	128 ГБ (с возможностью расширения до 3 ТБ)
Протоколы доступа	<ul style="list-style-type: none">• NAS-протоколы: NFS, SMB, AFP, FTP• SAN-протоколы: FC, IB-SRP, iSCSI, iSER
Интерфейсы подключения	<ul style="list-style-type: none">• Fibre Channel 16/32 Гбит/с• Ethernet 10/25/40/50/100/200 Гбит/с• InfiniBand 100/200 Гбит/с
Максимальное количество интерфейсов подключения	<ul style="list-style-type: none">• 32 Fibre Channel• 32 Ethernet• 16 InfiniBand
Поддерживаемые уровни RAID	RAID 0, 1, 5, 6, 7.3, 10, 50, 60, 70, N+M
Интерфейсы управления	WEB-интерфейс, командная строка
Поддерживаемые платформы виртуализации	VMware ESX; KVM (Kernel-based Virtual Machine), Microsoft Hyper-V Server; RHEV (Red Hat Enterprise Virtualization), XenServer
Поддерживаемые операционные системы	Microsoft Windows Server, Microsoft Windows, Red Hat Linux, SuSE, ALT Linux, Astra Linux, Cent OS Linux, Ubuntu Linux, Solaris
Охлаждение (на каждый контроллер)	<ul style="list-style-type: none">• Четыре вентилятора 60 x 56 мм• Уровень резервирования N+1
Источник питания	<ul style="list-style-type: none">• Мощность 1300 Вт• Напряжение и ток : 200–240 В, 50/60 Гц, 8 А• Уровень резервирования: 1+1
Габариты	Без упаковки: <ul style="list-style-type: none">• размеры устройства (Ш x Г x В): 438 x 705 x 174,5 мм• масса не более: 59 кг С упаковкой: <ul style="list-style-type: none">• размеры упаковки (Ш x Г x В): 657 x 940 x 468 мм• масса в упаковке не более: 62 кг

3. Функционал

Весь основной функционал системы обеспечивается специальным ПО и предоставляет следующие возможности в зависимости от выбранных опций:

- Двухконтроллерный режим (Active-Active, ALUA)
- All Flash Array (высокопроизводительный RAID-массив для SSD-накопителей)
- SSD-кэширование на чтение/запись
- Silent Data Corruption (защита от скрытого повреждения данных)
- Fast Reconstruction (быстрая реконструкция массивов)
- Random optimization (оптимизация случайного доступа для выделенных разделов)
- Performance Monitoring (скорость передачи данных, время отклика, объем передаваемых данных (RAID, LUN, алиас инициатора, сессия, таргет, трассировка))
- Drive Scan (сканирование поверхности дисков на чтение и запись)
- QoS (самообучающаяся технология QoS для автоматического выставления приоритета критически важным бизнес-приложениям)
- Репликация данных (синхронный/асинхронный режим)
- Виртуализация СХД (подключение сторонних СХД)
- Поддержка VMware (VAAI)